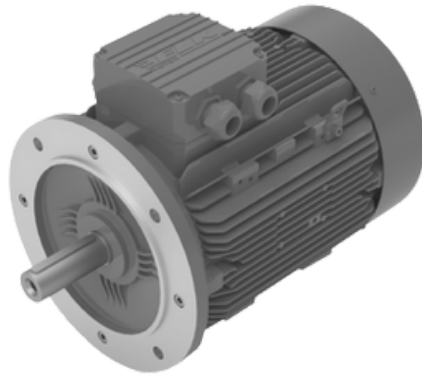


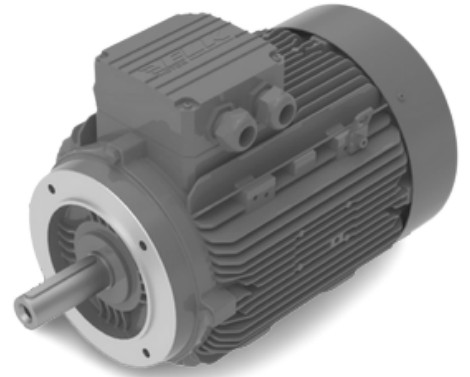
Moteurs



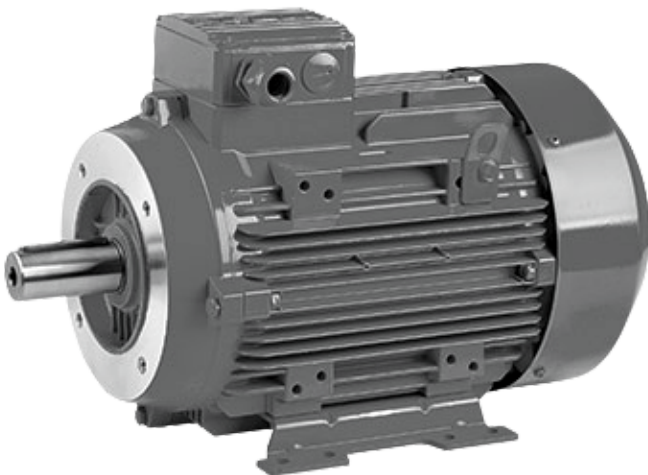
B3



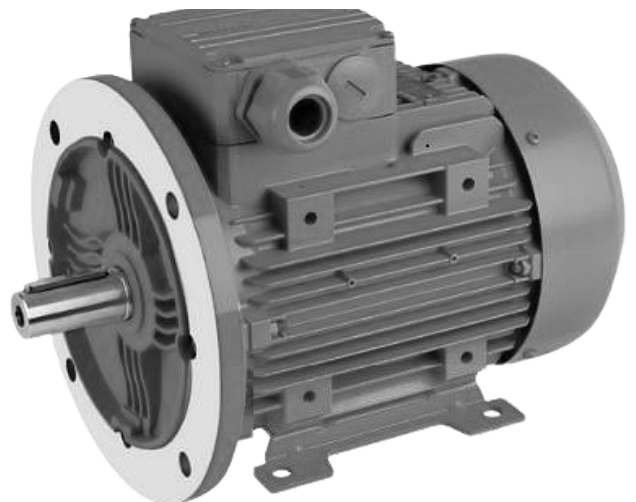
B5



B14



B34



B35